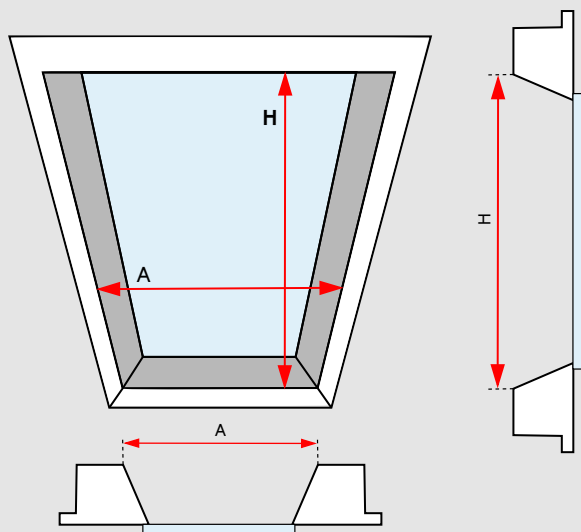
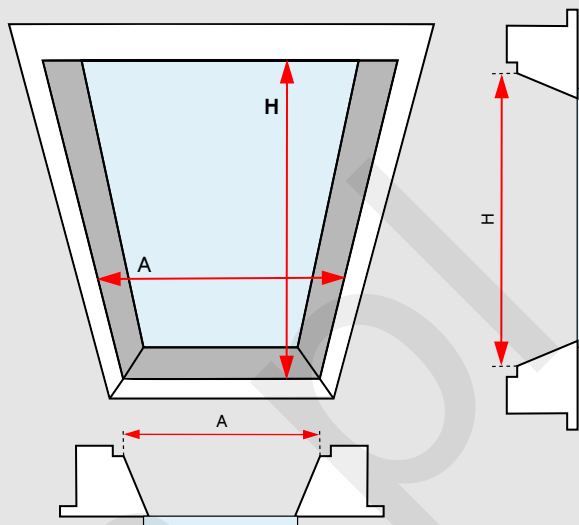


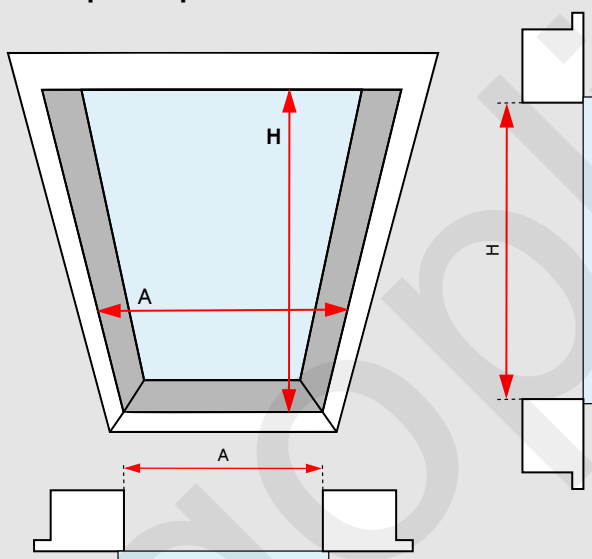
Sposób pomiaru - okno FAKRO



Sposób pomiaru - okno VELUX i OKPOL



Sposób pomiaru - okno ROTO



wysokość zamówienia (H)

szerokość zamówienia (A)